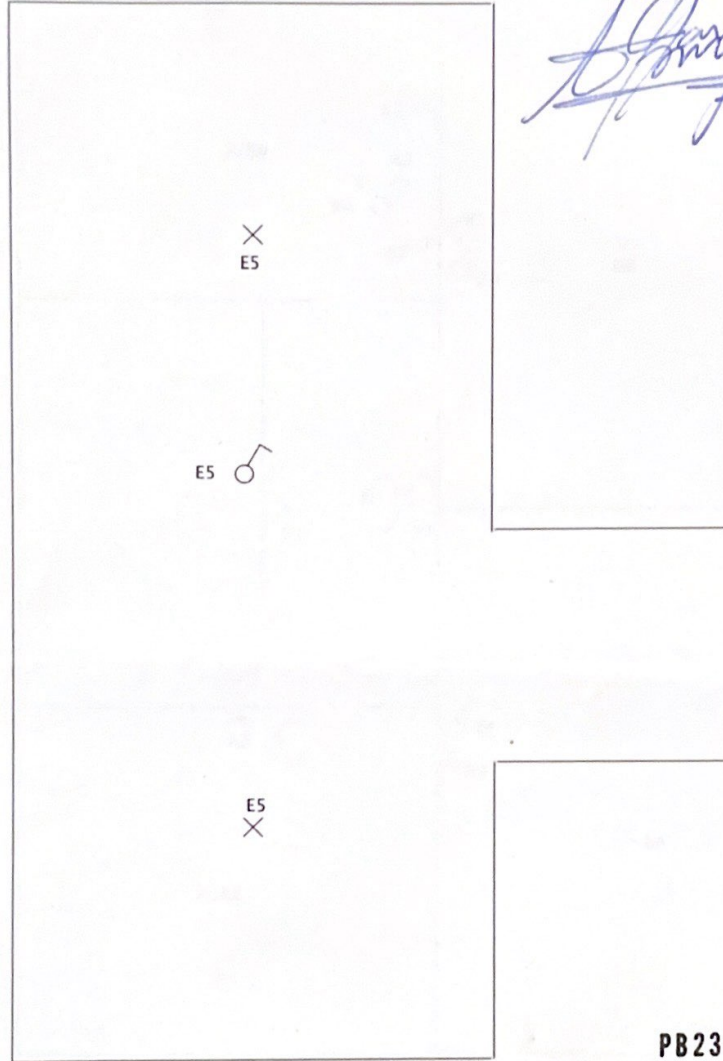


Verbinding van 12 Horella

LAURENCE OKWARAJI



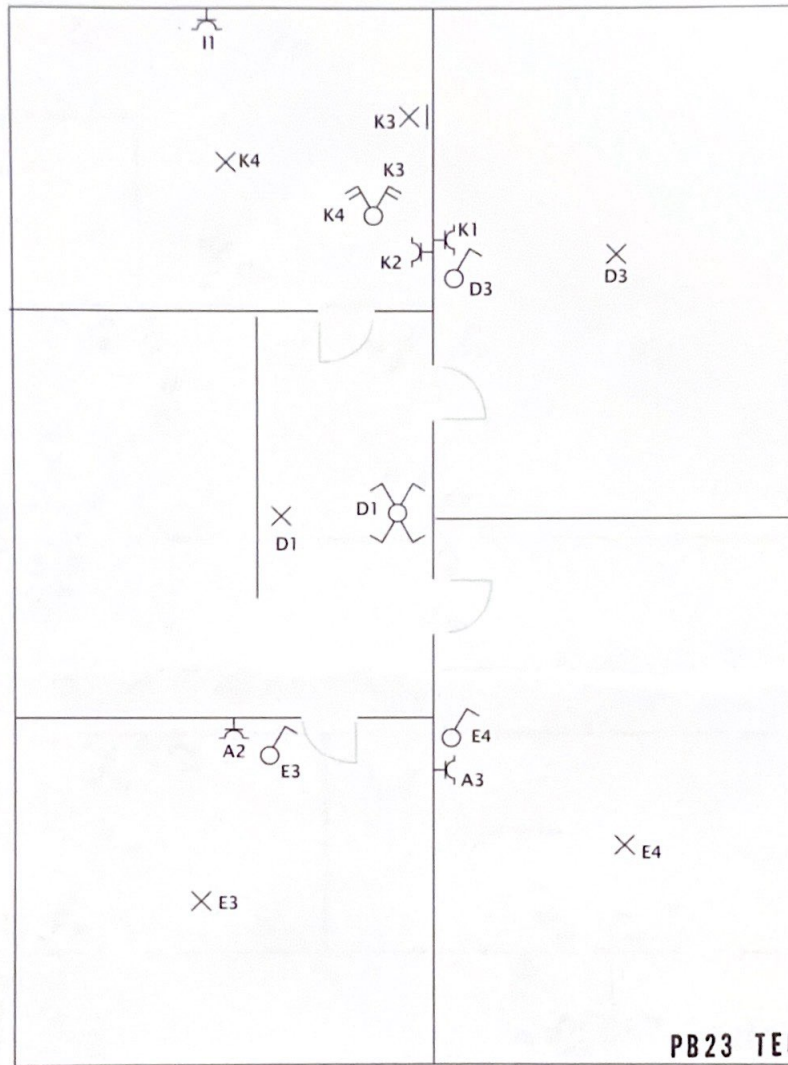
PB23 TECHNICS
LEUVENSESTEENWEG 613
1930 ZAVENTEM
BE0751.408.418
☎ : 0480 60 23 23

Verantw. afdeling	Technisch referentiekader <i>Zolbu</i>	Ontwerper <i>6751-96-413</i> <i>Mombir Singh</i>	Persoon die goedgekeurt <i>Yor Okwaraji</i>	
	Documenttype <i>Situatie + 2</i>	Documentstatus	Rev.	
	Titel, supplementaire titel	Datum van uitgifte 26/06/2020	Schaal	Blad
		<i>31/01/2022</i>	Taal	<i>1/1</i>

31/01/2022

1/5

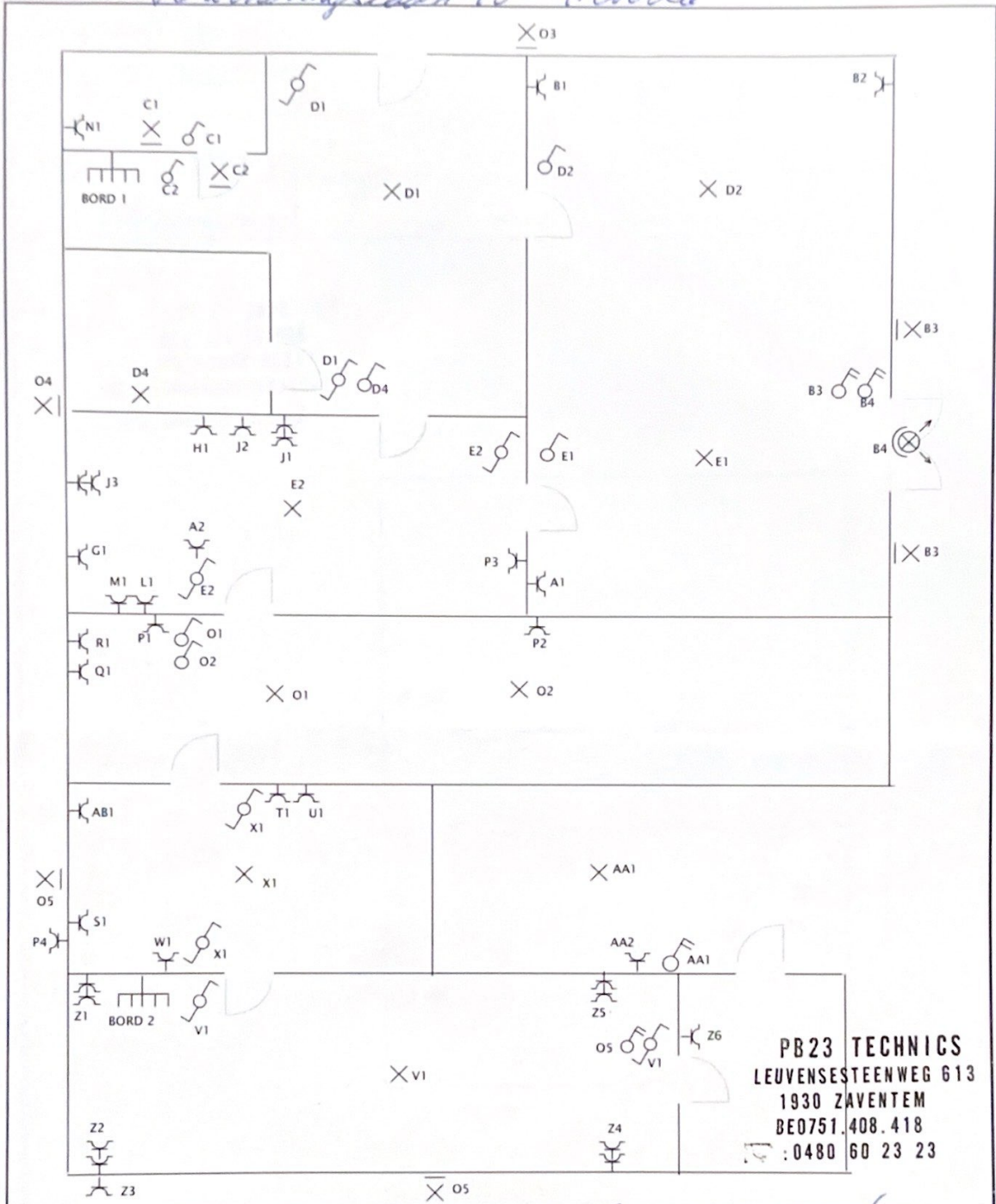
Verbindingsplan 12 Heverlee




PB23 TECHNICS
 LEUVENSESTEENWEG 613
 1930 ZAVENTEM
 BE0751.408.418
 ☎ : 0480 60 23 23

Verantw. afdeling	Technisch referentiekader <i>Fees Greddeyn</i>	Ontwerper <i>Manpreet Singh</i>	Persoon die goedkeurt <i>[Signature]</i>	
proficAD	Documenttype <i>Schakel + 1</i>	Documentstatus	Rev.	
	Titel, supplementaire titel	Datum van uitgifte 26/06/2020	Taal	Blad <i>1/1</i>
		<i>31/06/2022</i>		<i>2/5</i>

Verbindingslaan te Heverla



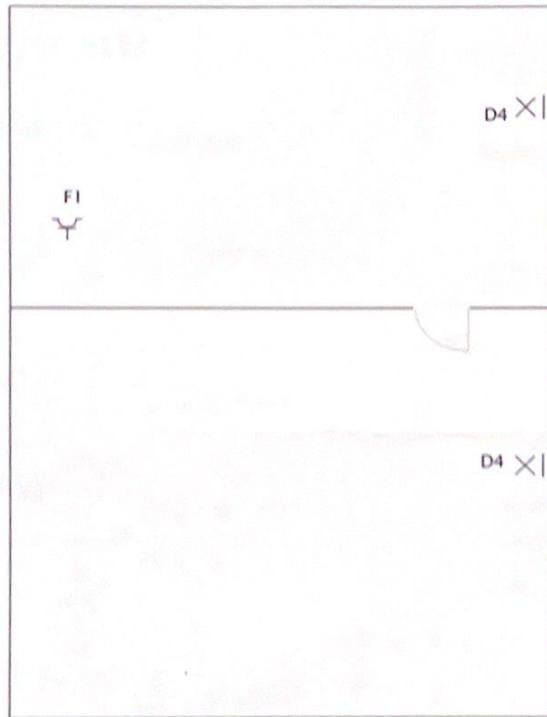
PB23 TECHNICS
 LEUVENSESTEENWEG 613
 1930 ZAVENTEM
 BE0751.408.418
 :0480 60 23 23

Verantw. afdeling	Technisch referentiekader <i>Gelijndroes</i>	Ontwerper <i>Mandir Singh</i>	Persoon die goedkeurt <i>[Signature]</i>
		Documenttype <i>Situatie + 0</i>	Documentstatus
		Titel, supplementaire titel	Rev.
		Datum van uitgifte <i>26/06/2020</i>	Schaal
		Taal	Blad <i>1/1</i>

31/07/2022

3/5

Vorbereitungsausschnitt Heureka



PB23 TECHNICS
 LEUVENSESTEENWEG 613
 1930 ZAVENTEM
 BE0751.408.418
 ☎ : 0480 60 23 23

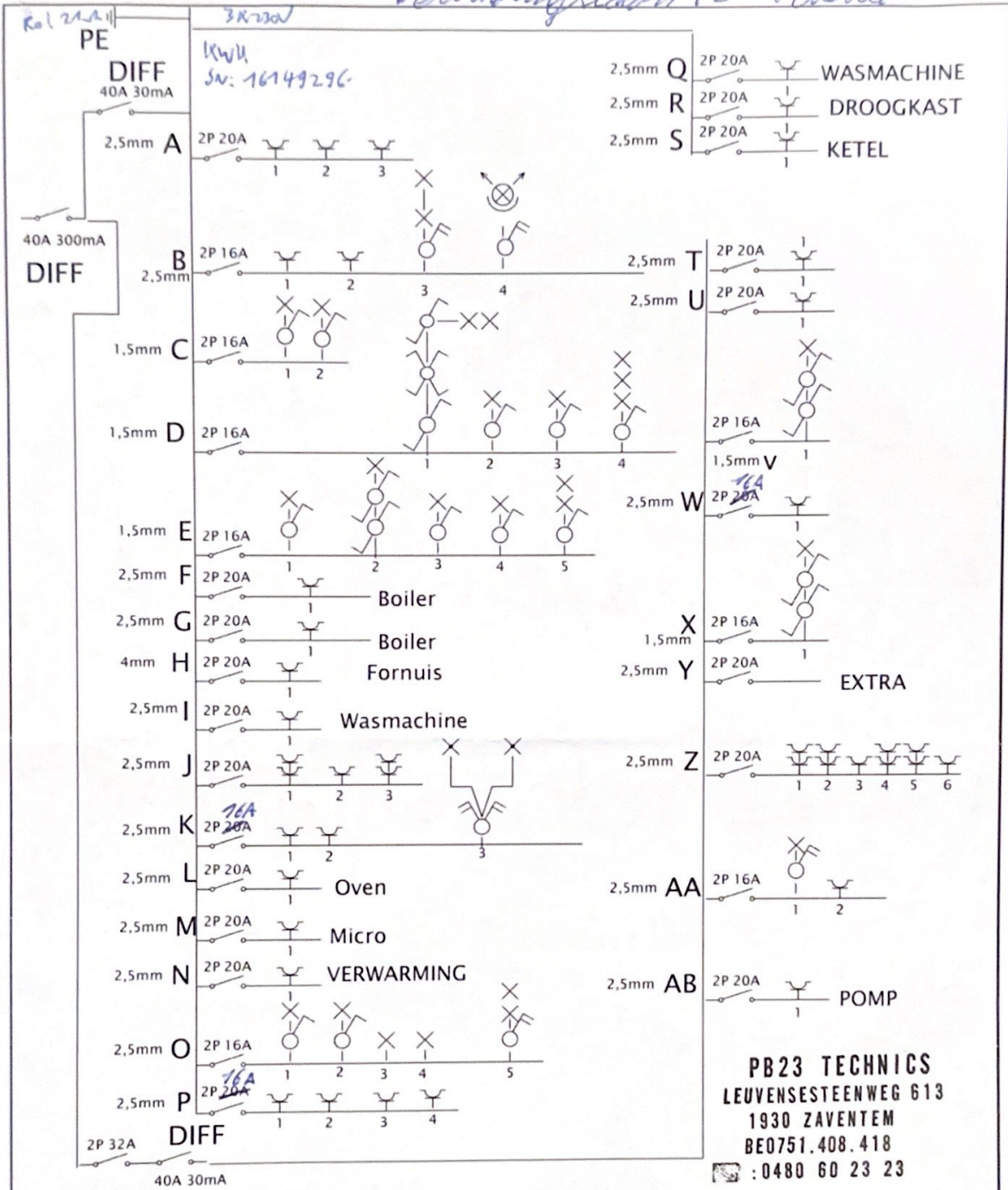
Verantw. afdeling	Technisch referentiekader <i>Kolbe</i>	Ontwerper <i>Amit Singh</i>	Persoon die goedkeurt <i>G. J. J. J.</i>	
proficAD	Documenttype <i>Schets - 4</i>	Documentstatus	Rev.	
	Titel, supplementaire titel	Schaal		
		Datum van uitgifte 26/06/2020	Taal	Blad 1/1

31/07/2022

4/5

EXV3 4x10w

Verbindingsplan 72 Horevle



PB23 TECHNICS
 LEUVENSESTEENWEG 613
 1930 ZAVENTEM
 BE0751.408.418
 :0480 60 23 23

Verantw. afdeling	Technisch referentiekader	Ontwerper <i>Mankit Singh</i>	Persoon die goedkeurt <i>E. Orlicova</i>		
		Documenttype <i>Verbindingsplan</i>	Documentstatus	Rev.	
		Titel, supplementaire titel	Schaal		
		Datum van uitgifte 31/01/2022	Taal	Blad 1/1	