

## OFFERTE OFF-20-01734

GVE IMMOBILIEN  
Dirk Boutslaan 4  
3000 Leuven

<u>Project</u>	<u>Telefoon</u>	<u>Offertenummer</u>	<u>Datum</u>
Lucht/lucht warmtepomp voor woning te Kortenaeken versie 1	0478/61.54.99	OFF-20-01734	29/06/2026

WERFADRES: Dirk Boutslaan 4  
3000 Leuven

Geachte,

Naar aanleiding van de prijsaanvraag en ons aangenaam onderhoud, hebben wij het genoegen u de volgende offerte te maken.



Voor bijkomende vragen of opmerkingen staan wij steeds ter uwer beschikking.

Wij danken u reeds voor uw interesse in ons bedrijf en verzekeren u een verdere professionele begeleiding.

Met vriendelijke groeten,

David Goossens

Van Der Auwera – Invatral  
Airco Center Heist

Omschrijving	Hoef.	Totaal
<b>01 Voorstel:</b>		<b>6.441,50</b>
Fujitsu ASEH 12 KMCG wandmodel - incl. IR & WIFI 3,4kW/4,0kW (C/H) - 270x834x222 (hxbxd)	1,00	
Fujitsu ASEH 24 KMTGL wandmodel - incl. IR & WIFI 7,1kW/8,0kW (C/H) - 280x980x240mm (hxbxd)	1,00	
		
<ul style="list-style-type: none"><li>• ASEH 12 = slaapkamer</li><li>• ASEH 24 = woonkamer</li></ul>		
Fujitsu AOEG 36 KBTA5 multi-split buitenunit - R32 1x230V - 884x820x315mm (hxbxd)	1,00	
		
Montage, montagemateriaal en opstart	1,00	

**02 Opmerkingen:**

- selectie gemaakt volgens de verkregen gegevens
- woonkamer = 55m<sup>2</sup>, slaapkamer = 25m<sup>2</sup> (hoogte = 2,8m)
- elektrische voeding in de zone van de buitenunit is ten laste van de elektricien
- condensaatwater wordt op een natuurlijke manier afgevoerd, er worden geen pompen in rekening gebracht
- zichtbare leidingen worden waar mogelijk en nodig weggewerkt in een kabelgoot

**Totaal excl. BTW € 6.441,50**

**Algemeen:**

- Vermelde prijzen zijn excl. BTW
- Betaling: volgens vordering der werken of anders overeengekomen
- Betalingsvoorwaarden: 14 dagen factuurdatum of anders overeengekomen
- Geldigheid offerte: 1 maand vanaf offertedatum

**Bestelling/bevestiging:**

De klant erkent kennis genomen te hebben van, alsmede na onderhandelingen tussen partijen akkoord te zijn met onze algemene voorwaarden die als bijlage bij deze overeenkomst zijn gevoegd en hiervan integraal deel uitmaken. Behoudens andersluidende schriftelijke overeenkomst, zullen deze algemene voorwaarden van toepassing zijn op alle overeenkomsten tussen de ondergetekende partijen.

Naam: \_\_\_\_\_ Handtekening voor akkoord:

Datum:

BTW percentage: 21% OF 6% (schrappen wat niet past)

Extra klantgegevens:

## ALGEMENE VOORWAARDEN

### Artikel 1. Toepassingsgebied

- 1.1 Deze algemene voorwaarden regelen de contractuele verhoudingen tussen Van Der Auwera-Invatral bv en de Klant en werden na onderhandelingen tussen partijen overeengekomen.
- 1.2 Deze algemene voorwaarden zijn van toepassing op alle activiteiten en op alle facturen, offertes, orderbevestigingen en bestelbonnen uitgeschreven door Van Der Auwera-Invatral bv aan de Klant evenals op alle overeenkomsten tussen Van Der Auwera-Invatral bv en de Klant. Onderhavige voorwaarden maken integraal deel uit van de overeenkomst met de Klant. Er kan van worden afgeweken bij een uitdrukkelijk en schriftelijk akkoord of bij een uitdrukkelijke en schriftelijke mededeling vanwege Van Der Auwera-Invatral bv.
- 1.3 Deze algemene voorwaarden primeren op de voorwaarden die van de Klant of van een derde uitgaan, ook indien deze door Van Der Auwera-Invatral bv niet uitdrukkelijk werden geprotesteerd, en sluiten de toepassing van afwijkende algemene voorwaarden van de Klant of van een derde uit.
- 1.4 De toepassing van deze algemene voorwaarden wordt door de Klant aanvaard door het enkele feit van aankoop van goederen, het plaatsen van een bestelling of door het sluiten van een overeenkomst met Van Der Auwera-Invatral bv waarbij de Klant kennis heeft kunnen nemen van huidige algemene voorwaarden.
- 1.5 Indien Van Der Auwera-Invatral bv bij de levering van goederen en/of bij aanneming van werken waarschuwingen dan wel aanbevelingen geeft aan de Klant, zal deze laatste de waarschuwingen dan wel de aanbevelingen in acht moeten nemen.

### Artikel 2. Prijs

- 2.1 Prijsoffertes worden steeds ter informatie gegeven. Om Van Der Auwera-Invatral bv te verbinden, moet iedere bestelling in de burelen van Van Der Auwera-Invatral bv bevestigd worden. Algemene voorwaarden vermeld op de prijsvragen, lastenboeken of bestellingen van de Klant verbinden Van Der Auwera-Invatral bv niet in zoverre deze in strijd zijn met de huidige algemene voorwaarden.
- 2.2 De offertes zijn geldig voor een periode van één maand vanaf de datum vermeld op offerte, tenzij anders vermeld. De vermelde prijzen op de offerte zijn enkel van toepassing indien de Klant de volledige opdracht zoals vermeld in de offerte aanvaardt.
- 2.3 Alle prijzen zijn uitgedrukt in euro en zijn exclusief BTW.
- 2.4 Van Der Auwera-Invatral bv behoudt zich het recht voor om eventuele rekenfouten en materiële vergissingen met betrekking tot de prijsopgave te corrigeren.
- 2.5 De prijzen kunnen eenzijdig gewijzigd worden indien deze prijswijzigingen te wijten zijn aan objectieve omstandigheden buiten de wil van Van Der Auwera-Invatral bv om, onder ander volgende niet-exhaustieve omstandigheden: wijziging van Btw-tarief, belastingen en accijnzen, leveringskosten, aankoopkosten en tevens indien de werken omwille van omstandigheden buiten de wil van Van Der Auwera-Invatral bv niet kunnen worden aangevat binnen de drie maanden na totstandkoming van de overeenkomst.

De prijsaanpassingen van de lonen en materialen zal geschieden volgens de formule toepasselijk voor werken uitgevoerd voor de Staat.

De Klant zal van de prijsaanpassing op de hoogte worden gebracht.

- 2.6 Indien er werken in meer dienen uitgevoerd te worden, zal de prijs hiervan worden meegedeeld aan de Klant.

2.7 De in de offerte vermelde aannemingsprijs zal automatisch en zonder verdere berichtgeving worden geïndexeerd volgens de onderstaande formule en kan ook worden aangepast aan de werkelijke stijging van andere kosten van Van Der Auwera-Invatral bv (zoals kosten van onderaannemers en materialen, wijziging van Btw-tarief, belastingen en accijnzen, leveringskosten en aankoopkosten) met dien verstande dat een dergelijke index en/of aanpassing niet meer dan 80% van de in de offerte aannemingsprijs mag herzien.

De formule luidt als volgt:  $p = P$

Waarbij:

$p$  = de herziene aannemingsprijs

$P$  = de oorspronkelijke aannemingsprijs voortvloeiende uit de offerte

$a$  = aandeel in de arbeidskosten (40%)

$b$  = aandeel in de materiaalkosten (40%)

$c$  = gedeelte dat niet voor herziening vatbaar is (20%)

$s$  = het gemiddeld uurloon van kracht op de startdatum van de werken waarop de betaling/de factuur betrekking heeft, verhoogd met een percentage sociale lasten en verzekeringen

$S$  = het gemiddeld uurloon van kracht op datum van de ondertekening van de offerte

$i_{2021}$  = het maandelijkse indexcijfer bepaald door de Commissie van de Prijslijst der Bouwmaterialen zoals het werd opgenomen voor de aanvang van de werken waarvoor gedeeltelijke betaling wordt gevraagd

$I_{2021}$  = hetzelfde maandelijkse indexcijfer bepaald door de Commissie van de Prijslijst der Bouwmaterialen, zoals van kracht op de 10de dag voor het indienen van de offerte

### Artikel 3. Uitvoering van de werken

- 3.1 De Klant voorziet water en elektriciteit op de werf, alsook sanitaire voorzieningen. Indien Van Der Auwera-Invatral bv een of meerdere van de hiervoor vermelde nutsvoorzieningen dient te voorzien, zullen deze voorzieningen beschouwd worden als werken in meer waarvoor een meerprijs kan worden aangerekend.
- 3.2 Het verplaatsen van meubels, gordijnen en eventuele decoratie dient door de Klant te gebeuren alvorens de werken kunnen uitgevoerd worden. De werf dient alleszins ter vrije beschikking te zijn van Van Der Auwera-Invatral bv.
- 3.3 Gedurende de uitvoering van de werken is de werfleider van Van Der Auwera-Invatral bv de contactpersoon op de werf. De contactgegevens van de werfleider zullen meegedeeld worden aan de Klant.
- 3.4 Indien uitvoeringsplannen of specificaties worden gewijzigd na de bestelling van de werkzaamheden, zullen deze wijzigingen worden beschouwd als werken in meer welke geacht zullen worden te zijn overeengekomen en welke behoudens afwijkende regeling in regie zullen uitgevoerd worden.
- 3.5 Van Der Auwera-Invatral bv is niet verantwoordelijk voor de aanstelling van een veiligheidscoördinator conform KB 25 januari 2001 en hoofdstuk V van wet van 4 augustus 1996 betreffende het welzijn van de werknemers.
- 3.6 Indien er een uitvoeringstermijn wordt vermeld zal er slechts een vergoeding verschuldigd zijn bij overschrijding van deze termijn en nadat een ingebrekestelling per aangetekend schrijven zal verzonden zijn, waarbij de vergoeding maximum 5% van het bedrag op de eindfactuur kan zijn. Evenwel wordt een eventueel voorziene uitvoeringstermijn pro rata verlengd wanneer er na het afsluiten van de overeenkomst werken in meer worden besteld.
- 3.7 Alle belastingen en taksen die verband houden met de uitvoering zullen gedragen worden door de Klant.
- 3.8 Voor de uitvoering van de werken kan Van Der Auwera-Invatral bv steeds beroep doen op een onderaannemer.
- 3.9 Indien de werken buiten de wil van Van Der Auwera-Invatral bv niet kunnen worden aangevat binnen het jaar na de totstandkoming van de overeenkomst, behoudt Van Der Auwera-Invatral bv zich het recht voor om de overeenkomst te beëindigen in welk geval hij recht heeft op de vergoeding voorzien in de artikelen 8.2 en 8.3.

#### Artikel 4. Betaling

- 4.1 De facturen zijn per overschrijving contant betaalbaar tot beloop van het wettelijk toelaatbare, op de maatschappelijke zetel van Van Der Auwera-Invatral bv, tenzij uitdrukkelijk anders overeengekomen tussen partijen.
- 4.2 De facturen zijn betaalbaar binnen de vijftien (15) dagen na factuurdatum, tenzij uitdrukkelijk anders overeengekomen of indien anders vermeld op factuur.
- 4.3.A Wat betreft ondernemingen: Indien de factuur niet betaald is op de vervaldag, zal er van rechtswege en zonder ingebrekestelling een interest verschuldigd zijn aan de interestvoet zoals vermeld in de wet van 2 augustus 2002 betreffende de bestrijding van betalingsachterstand bij handelstransacties en zal de hoofdsom worden vermeerderd met een schadebeding gelijk aan 10% van het openstaande factuurbedrag.
- 4.3.B Wat betreft consumenten: Indien de factuur niet betaald is op de vervaldag, zal Van Der Auwera-Invatral bv conform de Wet van 4 mei 2023 houdende invoeging van boek XIX "Schulden van de consument" de Klant een ingebrekestelling in de vorm van een eerste herinnering verzenden. Na het verstrijken van een termijn van veertien kalenderdagen, die respectievelijk ingaat op de derde werkdag na verzending van de herinnering, dan wel de dag na het verzenden ervan via elektronische weg, is de Klant de betaling van volgende bedragen verschuldigd aan Van Der Auwera-Invatral bv:
- 1° Interest op de nog te betalen som aan de interestvoet zoals vermeld in de wet van 2 augustus 2002 betreffende de bestrijding van betalingsachterstand bij handelstransacties;
- 2° Forfaitaire vergoeding, als volgt:
- Verschuldigde bedrag lager of gelijk aan 150,00 euro: 20,00 euro
  - Verschuldigde bedrag tussen 150,01 euro en 500,00 euro: 30,00 euro vermeerderd met 10% van het verschuldigde bedrag
  - Verschuldigde bedrag hoger dan 500,00 euro: 65,00 euro vermeerderd met 5% van het verschuldigde bedrag, met een maximum van 2.000,00 euro
- 4.4 Alle protesten in verband met de factuur dienen gericht te worden aan de maatschappelijke zetel van Van Der Auwera-Invatral bv door middel van een aangetekende zending en dit binnen de acht (8) kalenderdagen na verzending van de factuur.
- 4.5 In geval van niet-betaling van een factuur behoudt Van Der Auwera-Invatral bv zich het recht voor de dienstverlening onmiddellijk stop te zetten en slechts te hervatten na betaling van alle openstaande en opeisbare facturen.
- 4.6 In geval van niet-betaling van een factuur op de vervaldag worden alle openstaande facturen waarvan de vervaldag nog niet bereikt is onmiddellijk en van rechtswege opeisbaar zonder dat daartoe een afzonderlijke ingebrekestelling nodig is.

#### Artikel 5. Eigendomsvoorbehoud

- 5.1 Alle verkochte goederen blijven eigendom van Van Der Auwera-Invatral bv zolang de volledige prijs niet is betaald, voor zover het gaat om levering van goederen en levering van materialen die nog niet verwerkt zijn.

#### Artikel 6. Intellectuele eigendomsrechten

- 6.1 Alleen Van Der Auwera-Invatral bv is eigenaar van de intellectuele eigendomsrechten op de VSO 's, plannen en enig ander ontwerp die zij tekent en op de werken die zij creëert.
- 6.2 Op geen enkel ogenblik worden deze intellectuele eigendomsrechten van Van Der Auwera-Invatral bv overgedragen aan de Klant, behoudens afwijkende overeenkomst.
- 6.3 Indien de Klant een inbreuk begaat op deze bepaling, zal zij een vergoeding verschuldigd zijn van 10.000,00 euro per inbreuk, onverminderd het recht van Van Der Auwera-Invatral bv om een vergoeding voor de volledig door haar geleden schade te vorderen.

#### Artikel 7. Levering

- 7.1 Indien er alleen goederen geleverd worden aan de Klant, gebeurt de levering op het door de klant meegedeelde adres. De hieraan verbonden kosten van levering en transport worden aangerekend aan de Klant.
- 7.2 De vermelde leveringstermijnen voor goederen worden bij wijze van inlichting vermeld en zijn niet bindend en behelzen geen resultaatsverbintenis, in zoverre de levering afhankelijk is van derden.
- 7.3 Een beperkte vertraging of een vertraging omwille van een lichte fout kan geen aanleiding geven tot aansprakelijkheid.
- 7.4 Behoudens artikel 7.2, artikel 7.3, artikel 10 en na het versturen van een voorafgaandelijk aangetekende ingebrekestelling, kan de Klant een vergoeding opeisen voor vertraging in de leveringstermijn. De vergoeding voor vertraging kan nooit meer belopen dan 5% van de aannemingsom.

#### Artikel 8. Beëindiging en annulering

- 8.1 De overeenkomst tussen partijen wordt van rechtswege ontbonden ten laste van de Klant in geval van liquidatie, ontbinding, faillissement, PGR, overlijden of onvermogen van de Klant of enig ander geval van samenloop. De overeenkomst wordt ook van rechtswege ontbonden indien de Klant zijn verbintenissen niet uitvoert nadat hij hiervoor in gebreke werd gesteld.
- 8.2 In geval van annulering van een aangegane overeenkomst, hetzij mondeling dan wel schriftelijk door een van de partijen, zal er een forfaitaire schadevergoeding verschuldigd zijn aan 30% van het totaal overeengekomen bedrag, onverminderd het recht van de partijen om een hogere schadevergoeding te vorderen, indien zij erin slagen een hogere schade te bewijzen.
- 8.3 In geval van weigering van ontvangst bij levering, zal er eveneens een forfaitaire schadevergoeding verschuldigd zijn gelijk aan 30% van het totaal overeengekomen bedrag.

#### Artikel 9. Tienjarige aansprakelijkheid

- 9.1 De tienjarige aansprakelijkheid van Van Der Auwera-Invatral bv – voor zover wettelijk verplicht - zal verzekerd zijn conform de wet betreffende de verplichte verzekering van de tienjarige burgerlijke aansprakelijkheid van aannemers, architecten, en andere dienstverleners in de bouwsector van werken in onroerende staat en tot wijziging van de wet van 20 februari 1939 op de bescherming van de titel en het beroep van architect. Deze verzekeringsplicht doet geen afbreuk aan de verzekeringsplicht die rust op de andere actoren/contracten/architecten/... conform voormelde wet.

#### Artikel 10. Overmacht

- 10.1 De partijen kunnen niet aansprakelijk gesteld worden voor gevallen van overmacht, zoals onder andere staking, lock-out, energiestoringen, oorlog, diefstal, brand, logistieke problemen bij derden, ... (Deze opsomming is niet-exhaustief) welke ertoe zouden kunnen leiden dat partijen niet of niet tijdig kunnen voldoen aan hun verplichtingen.
- 10.2 De verplichtingen van de partijen worden opgeschort voor de duur van de overmacht zonder dat hiervoor enige vergoeding aan de andere partij verschuldigd kan zijn.
- 10.3 Indien de overmachtssituatie langer dan 30 werkdagen aanhoudt, zullen de partijen de overeenkomst kosteloos kunnen beëindigen.

#### Artikel 11. Beperking van aansprakelijkheid bij aanneming van werken

##### 11.1.A Wat betreft ondernemingen:

De buitencontractuele aansprakelijkheid van Van Der Auwera-Invatral bv, evenals van alle hulppersonen zoals bedoeld in Boek 6 van het Burgerlijk Wetboek, wordt uitgesloten, behoudens wettelijke afwijkingen.

In die gevallen waarin de uitsluiting van buitencontractuele aansprakelijkheid van Van Der Auwera-Invatral bv wettelijk niet toegestaan is (zoals bij zware fout of opzet), wordt de buitencontractuele aansprakelijkheid van Van Der Auwera-Invatral bv alleszins beperkt tot het bedrag van de aannemingsom en met betrekking tot eventuele schade aan derden dan wel gevolgschade tot de bedragen waarvoor Van Der Auwera-Invatral bv verzekeringsdekking zal genieten.

##### 11.1.B Wat betreft consumenten:

De buitencontractuele aansprakelijkheid van Van Der Auwera-Invatral bv, evenals van alle hulppersonen zoals bedoeld in Boek 6 van het Burgerlijk Wetboek, wordt uitgesloten, behoudens wettelijke afwijkingen.

In die gevallen waarin de uitsluiting van buitencontractuele aansprakelijkheid van Van Der Auwera-Invatral bv of haar hulppersonen wettelijk niet toegestaan is (zoals bij zware fout of fraude), wordt de buitencontractuele aansprakelijkheid van Van Der Auwera-Invatral bv of haar hulppersonen alleszins beperkt tot het bedrag van de aannemingsom en met betrekking tot eventuele schade aan derden dan wel gevolgschade tot de bedragen waarvoor Van Der Auwera-Invatral bv verzekeringsdekking zal genieten.

11.2 Indien de Klant waarschuwingen dan wel aanbevelingen zoals bepaald in artikel 1.5 negeert dan wel niet opvolgt, zal Van Der Auwera-Invatral bv in geen geval aansprakelijk kunnen gesteld worden voor de schade die rechtstreeks dan wel onrechtstreeks voortvloeit uit het negeren van de waarschuwing dan wel niet opvolgen van de aanbevelingen.

#### Artikel 12. Oplevering en aanvaarding

12.1 Klachten betreffende zichtbare gebreken dienen aan Van Der Auwera-Invatral bv gemeld te worden ten laatste bij de oplevering. Indien er geen opmerkingen worden gemeld, wordt de Klant geacht de werken te hebben aanvaard.

12.2 Behoudens afwijkende regeling, verleent Van Der Auwera-Invatral bv garantie voor verborgen gebreken gedurende een periode van twee jaar welke een aanvang neemt vanaf de oplevering der werken. De klachten betreffende de verborgen gebreken dienen Van Der Auwera-Invatral bv evenwel te bereiken door middel van een aangetekend schrijven binnen de zestig (60) kalenderdagen na ontdekking van het verborgen gebrek.

12.3 De betaling van de eindafrekening van de aannemer, de volledige of gedeeltelijke inbezitneming of ingebruikname van de werken zonder enig voorbehoud worden beschouwd als aanvaarding van de werken en worden gelijkgesteld met een oplevering.

#### Artikel 13. Gegevensbescherming en privacy

13.1 Van Der Auwera-Invatral bv past naar best vermogen de regels inzake GDPR toe en tracht een adequate bescherming van persoonsgegevens te voorzien door het nemen van passende technische en organisatorische maatregelen. Bovendien zal zij, waar nodig, verwerkersovereenkomsten afsluiten.

13.2 De Klant bevestigt hierbij uitdrukkelijk dat alle gegevens die zij overmaakt aan Van Der Auwera-Invatral bv werden verzameld in overeenstemming met de bepalingen van de GDPR. Bijgevolg zal de Klant Van Der Auwera-Invatral bv vrijwaren ingeval deze enige vordering ontvangt van een natuurlijk persoon wiens gegevens voor de uitvoering van de opdracht werden overgemaakt aan, verzameld en/of verwerkt door Van Der Auwera-Invatral bv.

13.3 De Klant kan op eender welk ogenblik de privacyverklaring van Van Der Auwera-Invatral bv raadplegen op [vanderauwera-invatral.be](http://vanderauwera-invatral.be).

#### Artikel 14. Toepasselijk recht en rechtsmacht

14.1 Alle vorderingen die voortvloeien uit de verbintenissen aangegaan door Van Der Auwera-Invatral bv en de Klant worden beheerst door het Belgische recht.

14.2 Voor elk geschil dat voortvloeit uit de verbintenissen aangegaan door Van Der Auwera-Invatral bv en de Klant zijn uitsluitend de Rechtbanken van het arrondissement Antwerpen, afdeling Mechelen bevoegd.

14.3 Uitvoerder en Klant aanvaarden dat de burelen van Van Der Auwera-Invatral bv de plaats is waar de verbintenissen ontstaan in de zin van art. 624, 2<sup>o</sup> Gerechtelijk Wetboek.

#### Artikel 15. Algemeen

15.1 Indien een bepaling van de algemene voorwaarden nietig zou worden verklaard, zal dit geen invloed hebben op de andere bepalingen van de voorwaarden. Partijen zullen het nodige doen om een alternatieve en geldige bepaling overeen te komen.

15.2 Alle kennisgevingen die beschreven worden in de algemene voorwaarden zullen schriftelijk gebeuren door middel van een aangetekend schrijven of e-mail met ontvangstbewijs.

15.3 De overeenkomst waartoe huidige algemene voorwaarden behoort, zal gevolgen hebben, zowel ten aanzien van de partijen als ten aanzien van hun erfgenamen, vertegenwoordigers, rechtsopvolgers en rechthebbenden.

#### Artikel 16. Btw-tarief

16.1 Bij gebrek aan schriftelijke betwisting binnen een termijn van één maand vanaf de ontvangst van de factuur wordt de Klant geacht te erkennen dat (1) de werken worden verricht aan een woning waarvan de eerste ingebruikneming heeft plaatsgevonden in een kalenderjaar dat ten minste tien jaar voorafgaat aan de datum van de eerste factuur met betrekking tot die werken, (2) de woning, na uitvoering van die werken, uitsluitend of hoofzakelijk als privéwoning wordt gebruikt en (3) de werken worden verstrekt en gefactureerd aan een eindverbruiker. Wanneer minstens één van die voorwaarden niet is voldaan, zal het normale btw-tarief van 21% van toepassing zijn en is de afnemer ten aanzien van die voorwaarden aansprakelijk voor de betaling van de verschuldigde belasting, interesten en geldboeten. Wanneer de afnemer de factuur niet schriftelijk betwist, is de aannemer ontslagen van zijn aansprakelijkheid, behoudens samenspanning tussen partijen.

- Fujitsu
- Mono-split
- Wandmodel
- Binnenunit
- R32



## Wandmodellen > 5 kW type ASYG KMTE

R32 wandmodel van het lucht-lucht warmtepomp inverter split type met energieklasse A<sup>++</sup>. De grotere ventilatorschroef en verbeterde verdamper zorgen voor een hoge SEER en SCOP. Het toestel heeft een plat en stijlvol rechthoekig design met 1 grote uitblaasflap dat zorgt voor een brede en comfortabele luchtstroom met een lager geluidsvermogen. Standaard voorzien van een infrarode afstandsbediening.

### Merk

- Fujitsu

### Product

- Binnenunit split type, compact wandmodel

### Toepassing

- Koelen of verwarmen van living, kantoorruimtes en winkels
- Geschikt voor ruimtes tussen 50 en 70 m<sup>2</sup>

### Functie

- Lucht-lucht warmtepomp, inverter

### Koelmiddel

- R32

### Eigenschappen

- Stijlvol design
- 10°C verwarmingsmodus
- Hoge SCOP en SEER
- **Silver Ion Filter** (optioneel) voor een hogere luchtkwaliteit
- Twee UART poorten voor connectie accessoires
- **Wifi USB plug & play (optioneel)**
- A<sup>++</sup> label
- Infrarood afstandsbediening met wekklok standaard meegeleverd
- Bedrade bediening met communicatiekit als optie verkrijgbaar
- Low noise mode instelbaar van buitenunit (-3dB) via IR bediening
- 20 minuten boosterfunctie mogelijk
- Extra grote louver voor een verhoogd comfort en gereduceerd geluidsniveau
- Interne ontvochtigingsfunctie
- Eenvoudig in onderhoud, verwijderbaar en afwasbaar voorpaneel en filters
- Vijf functies (Koelen, Verwarmen, Auto, Ventileren en Drogen)
- Kleur: parelwit (Munsell N 9.25)
- Op- en neerzwenkende lamellen
- Links- en rechtszwenkende lamellen
- Automatisch sluitende lamellen
- Automatische aanpassing luchtdebiet
- Automatisch herstarten
- Automatische omschakelfunctie

- Sleep timer
- Weektimer
- Plug and play WIFI module

**Toe te passen buitenunits**

- Type **AOYG 18/24 KMTE**

**Accessoires**

- Touchscreen bediening. Type **UTY-RNRYZ\***
- Klassieke wandbediening. Type **UTY-RLRY**
- Bedrade inbouwbediening. Type **UTY-RCRYZ1**
- Vereenvoudigde wandbediening. Type **UTY-RSRY / UTY-RHRY**
- Communicatiekit. Type **UTY-TWRXZ2** (nodig bij bedrade bediening)
- Silver Ion Filter. Type **UTR-FA16-5**
- Externe indicatiekit. Type **UTY-XWZX**
- Externe input en output. Type **UTY-XCSXZ2**
- WIFI interface Fujitsu. Type **UTY-TFSXF2**
- Modbus converter. Type **UTY-VMSX**
- KNX converter. Type **UTY-VKSX**

Technische specificaties		Specificaties	
		ASYG 18 KMTE	ASYG 24 KMTE
Koelvermogen (min. - nom. - max.)**	kW	0,9 - 5,2 - 6,0	0,9 - 7,1 - 8,3
Verwarmingsvermogen (min. - nom. - max.)**	kW	0,9 - 6,3 - 8,7	0,9 - 8,0 - 10,1
(Max.)verwarmingsvermogen bij -10°C (bu) @ 20°C (bi)	kW	5,9	7,02
Opgenomen vermogen (nom.) (K/V)	kW	1,39/1,56	2,08/1,91
EER (koeling)	kW/kW	3,74	3,41
COP (verwarming)	kW/kW	4,04	4,19
Pdesign (K/V)***	kW	5,2/4,8	7,1/7,1
SEER (koeling)	kW/kW	7,77	7,30
SCOP (verwarming)	kW/kW	4,60	4,20
Energieklasse (K/V)		A++/A++	A++/A+
Opgenomen stroom (nom.) (K/V)	A	6,1/7,0	9,3/8,6
Jaarlijks energieverbruik (K/V)	kWh/j	234/1460	340/2362
Ontvochtiging	l/h	1,3	2,7
Geluidsdruk (koeling) - (H/M/L/Q)	dB(A)	45/40/35/29	49/40/35/29
Geluidsvermogen (koeling) - (H)	dB(A)	60	65
Geluidsdruk (verwarming) - (H/M/LQ)	dB(A)	46/40/35/29	49/40/35/29
Geluidsvermogen (verwarming) - (H)	dB(A)	61	65
Luchtdebiet (maximum)	m³/h	980	1170
Afmetingen (H x B x D)	mm	280x980x240	280x980x240
Gewicht	kg	12,5	12,5
Koelleidingen	inch	1/4 - 1/2	1/4 - 1/2
Afstandsbediening	IR		IR
Maximum lengte/hoogte koelleiding	m/m	25/20	30/25
Minimum koelleidinglengte	m	5	5
Afvoer condensaat (bu/bi)	mm	16,7/13,8	16,7/13,8
Stroomtoevoer		AOYG	AOYG
Kabelsectie tss binnen- & buitengroep	mm²	4G 1,5	4G 1,5

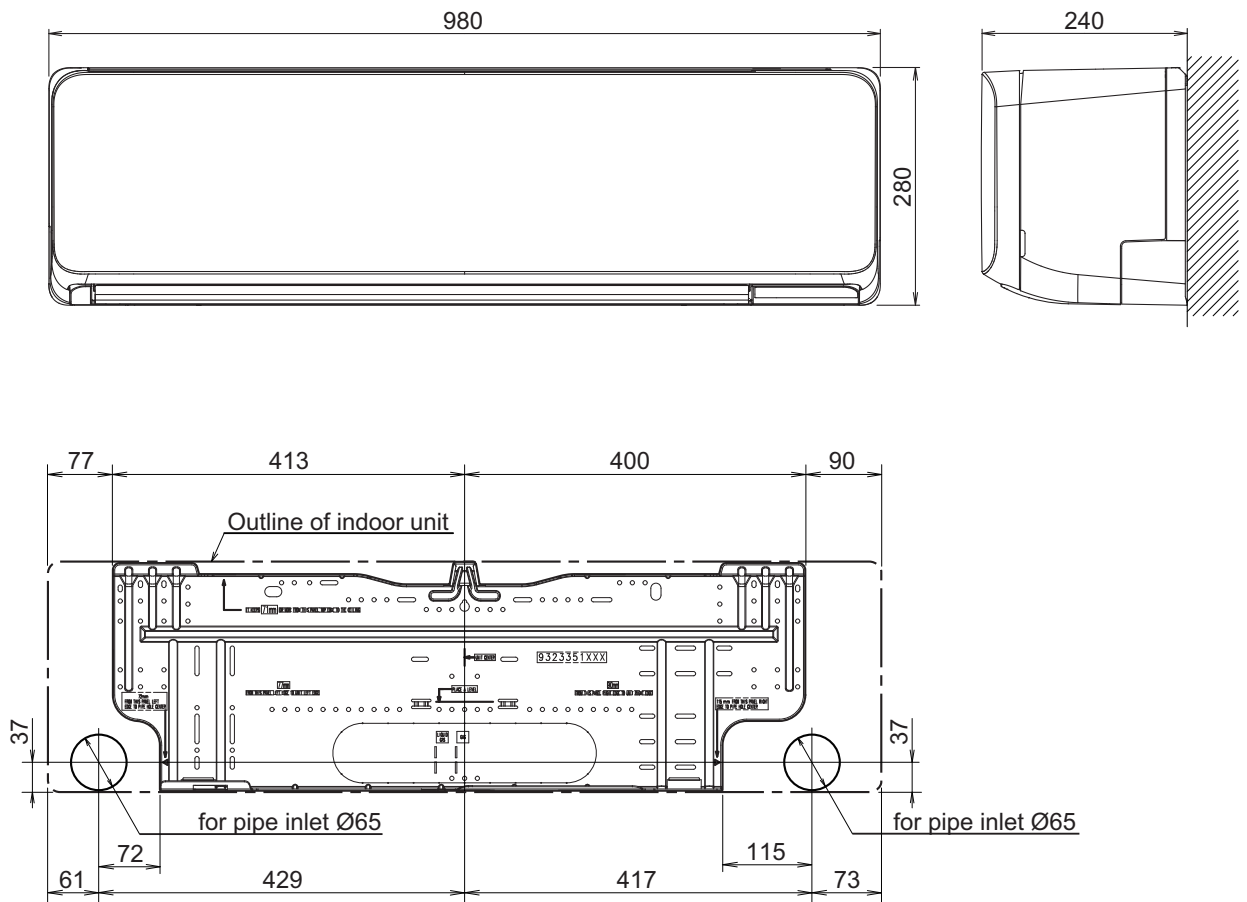
\* Specificaties en design kunnen wijzigen zonder bericht voor verdere verbeteringen  
 \*\* Koeling/Verwarming capaciteiten zijn gerealiseerd bij de volgende condities  
 \*\*\* Pdesign K bij 35°C en V bij -10°C  
 (Koeling) Binnen temp.: 27°C D.B./19°C N.B. - Buiten temp.: 35°C D.B./24°C N.B.  
 (Verwarming) Binnen temp.: 20°C D.B. - Buiten temp.: 7°C D.B./6°C N.B.  
 COP/EER volgens EN14511 - SCOP/SEER volgens EN14825 - geluidsvermogen volgens EN12102

**Afmetingen**

## 2. Dimensions

### 2-1. Models: ASYG18KMTA and ASYG24KMTA

Unit: mm



- Fujitsu
- Mono-split
- Wandmodel
- Binnenunit
- R32



## Compacte wandmodellen < 5 kW type ASEH KMCG

R32 wandmodel van het lucht-lucht warmtepomp inverter split type met energieklasse A<sup>++</sup>. De grotere ventilatorschroef en verbeterde verdamper zorgen voor een hoge SEER en SCOP. Het toestel heeft een plat en stijlvol rechthoekig design met 1 grote uitblaasflap die zorgt voor een brede en comfortabele luchtstroom met een lager geluidsvermogen. Standaard voorzien van **WiFi** en een infrarode afstandsbediening.

### Merk

- Fujitsu - Airstage

### Product

- Binnenunit split type, compact wandmodel
- **inclusief WiFi**

### Toepassing

- Koelen of verwarmen van slaapkamers, kantoorruimtes, woonruimtes en winkels
- Geschikt voor ruimtes tussen 10 en 50 m<sup>2</sup>

### Functie

- Lucht-lucht warmtepomp, inverter

### Koelmiddel

- R32

### Eigenschappen

- **Wifi inbegrepen (Airstage Mobile)**
- Stijlvol design
- 10°C verwarmingsmodus
- Hoge SCOP en SEER
- **Silver Ion Filter** (optioneel) voor een hogere luchtkwaliteit
- Twee UART poorten voor extra connectie accessoires
- A++ label
- Infrarood afstandsbediening met timer standaard meegeleverd
- Bedrade bediening met communicatiekit als optie verkrijgbaar
- Low noise mode instelbaar van buitenunit (-3dB) via IR bediening
- 20 minuten boosterfunctie mogelijk
- Extra grote louver voor een verhoogd comfort en gereduceerd geluidsniveau
- SuperQuiet snelheid voor een lager geluidsniveau 20 dB(A) en meer comfort
- Interne ontvochtigingsfunctie
- Eenvoudig in onderhoud, verwijderbaar en afwasbaar voorpaneel en filters
- Vijf functies (Koelen, Verwarmen, Auto, Ventileren en Drogen)
- Kleur: parelwit (Munsell N 9.25)
- Op- en neerzwenkende lamel
- Automatische sluitende lamel
- Automatische aanpassing luchtdebiet
- Automatisch herstarten

- Automatische omschakelfunctie
- Sleep timer
- Weektimer (via Airstage Mobile applicatie)

### Toe te passen buitenunits

- Type **AOEH 07/09/12/14 KMCG**

### Accessoires

- Design touch bediening. Type **UTY-RVRY**
- Touchscreen bediening. Type **UTY-RNRYZ\***
- Klassieke wandbediening. Type **UTY-RLRY**
- Bedrade inbouwbediening. Type **UTY-RCRYZ1**
- Vereenvoudigde wandbediening. Type **UTY-RSRY / UTY-RHRY**
- Communicatiekit. Type **UTY-TWRXZ2** (nodig bij bedrade bediening)
- Silver Ion Filter. Type **UTR-FA16-5**
- Externe indicatiekit. Type **UTY-XWZX**
- Externe input en output. Type **UTY-XCSXZ2**
- WiFi inbegrepen
- Modbus converter. Type **UTY-VMSX**
- KNX converter. Type **UTY-VKSX**

Technische specificaties	Specificaties				
		ASEH 07 KMCG	ASEH 09 KMCG	ASEH 12 KMCG	ASEH 14 KMCG
Koelvermogen (min. - nom. - max.)**	kW	0,9 - 2,0 - 3,0	0,9 - 2,5 - 3,2	0,9 - 3,4 - 3,9	0,9 - 4,2 - 4,4
Verwarmingsvermogen (min. - nom. - max.)**	kW	0,9 - 2,5 - 3,4	0,9 - 2,8 - 4,0	0,9 - 4,0 - 5,3	0,9 - 5,4 - 6,0
(Max.) verwarmingsvermogen bij -10°C (bu) @ 20°C (bi)	kW	2,17	2,55	3,38	3,83
Opgenomen vermogen (nom.) (K/V)	kW	0,45/0,55	0,65/0,62	0,96/1,02	1,22/1,41
EER (koeling)	kW/kW	4,43	3,85	3,54	3,44
COP (verwarming)	kW/kW	4,52	4,52	3,92	3,83
Pdesign (K/V)	kW	2,0/2,3	2,5/2,4	3,4/2,5	4,2/4,0
SEER (koeling)	kW/kW	8,4	8,4	7,7	7,1
SCOP (verwarming)	kW/kW	4,6	4,6	4,6	4,1
Energieklasse (K/V)		A++/A++	A++/A++	A++/A++	A++/A+
Opgenomen stroom (nom.) (K/V)	A	2,6/3,0	3,4/3,3	4,6/5,0	5,8/6,8
Jaarlijks energieverbruik (K/V)	kWh/j	83/700	104/730	155/761	207/1366
Ontvochtiging	l/h	1,0	1,3	1,8	2,1
Geluidsdruk (koeling) - (H/M/L/Q)	dB(A)	38/33/29/20	40/34/29/20	40/35/30/20	43/36/30/20
Geluidsvermogen (koeling) - (H)	dB(A)	54	55	55	57
Geluidsdruk (verwarming) - (H/M/L/Q)	dB(A)	41/35/31/22	42/36/31/22	42/38/33/22	44/39/33/24
Geluidsvermogen (verwarming) - (H)	dB(A)	56	57	58	59
Luchtdebiet (Koeling) - (H/M/L/Q)	m³/h	650/540/430/270	700/560/430/270	700/560/430/270	770/600/450/280
Luchtdebiet (Verwarming) - (H/M/L/Q)	m³/h	720/580/460/330	750/610/470/330	780/640/520/330	820/660/520/340
Afmetingen (H x B x D)	mm	270×834×222	270×834×222	270×834×222	270×834×222
Gewicht	kg	10	10	10	10
Koelleidingen	inch	1/4 - 3/8	1/4 - 3/8	1/4 - 3/8	1/4 - 3/8
Afstandsbediening		IR	IR	IR	IR
Maximum lengte/hoogte koelleiding	m/m	20/15	20/15	20/15	20/15
Minimum koelleidinglengte	m	5	5	5	5
Afvoer condensaat (bu/bi)	mm	16,7/13,8	16,7/13,8	16,7/13,8	16,7/13,8
Voedingsspanning	via	AOYG	AOYG	AOYG	AOYG
Kabelsectie tss binnen- & buitengroep	mm²	4G 1,5	4G 1,5	4G 1,5	4G 1,5

\* Specificaties en design kunnen wijzigen zonder bericht voor verdere verbeteringen  
 \*\* Koeling/Verwarming capaciteiten zijn gerealiseerd bij de volgende condities  
 \*\*\* Pdesign K bij 35°C en V bij -10°C  
 (Koeling) Binnen temp.: 27°C D.B./19°C N.B. - Buiten temp.: 35°C D.B./24°C N.B.  
 (Verwarming) Binnen temp.: 20°C D.B. - Buiten temp.: 7°C D.B./6°C N.B.  
 COP/EER volgens EN14511 - SCOP/SEER volgens EN14825 - geluidsvermogen volgens EN12102  
 Afmetingen zijn exclusief bevestiging en koeltechnische aansluitingen.

### Afmetingen

